

## 第24回四国中学生バレーボール選抜優勝大会

セット率：(総得セット) ÷ (総失セット)

得失点率：(総得点) ÷ (総失点)

### 《男子グループ戦 試合結果》

#### 予選Aリーグ

チーム名	①	阿南 徳島	②	高知 高知	③	雄新 愛媛	④	丸亀市立西 香川	勝率	セット率	得失点率	順位
① 1位 阿南 (徳島)	$\left. \begin{array}{l} 7 - 25 \\ 23 - 25 \\ - \end{array} \right\} 2$		0	2	0	0	$\left. \begin{array}{l} 13 - 25 \\ 11 - 25 \\ - \end{array} \right\} 2$	0勝3負	0.00	0.60	4	
② 1位 高知 (高知)			2	2	1	$\left. \begin{array}{l} 25 - 23 \\ 23 - 25 \\ 26 - 24 \end{array} \right\} 1$	$\left. \begin{array}{l} 20 - 25 \\ 25 - 15 \\ 15 - 25 \end{array} \right\} 2$	2勝1負	1.67	1.10	2	
③ 2位 雄新 (愛媛)			2	1	1	$\left. \begin{array}{l} 23 - 25 \\ 25 - 23 \\ 24 - 26 \end{array} \right\} 2$	$\left. \begin{array}{l} 25 - 16 \\ 17 - 25 \\ 22 - 25 \end{array} \right\} 2$	1勝2負	1.00	1.06	3	
④ 2位 丸亀市立西 (香川)			2	2	2	$\left. \begin{array}{l} 25 - 20 \\ 15 - 25 \\ 25 - 15 \end{array} \right\} 1$	$\left. \begin{array}{l} 16 - 25 \\ 25 - 17 \\ 25 - 22 \end{array} \right\} 1$	3勝0負	3.00	0.95	1	

#### 予選Bリーグ

チーム名	①	今治市立南 愛媛	②	三木 香川	③	城東 徳島	④	香長 高知	勝率	セット率	得失点率	順位
① 1位 今治市立南 (愛媛)	$\left. \begin{array}{l} 13 - 25 \\ 11 - 25 \\ - \end{array} \right\} 2$		0	2	2	2	$\left. \begin{array}{l} 25 - 12 \\ 25 - 19 \\ - \end{array} \right\} 0$	2勝1負	2.00	1.12	2	
② 1位 三木 (香川)			2	2	2	$\left. \begin{array}{l} 25 - 8 \\ 25 - 9 \\ - \end{array} \right\} 0$	$\left. \begin{array}{l} 25 - 20 \\ 25 - 8 \\ - \end{array} \right\} 0$	3勝0負	MAX	2.17	1	
③ 2位 城東 (徳島)			0	0	1	$\left. \begin{array}{l} 8 - 25 \\ 9 - 25 \\ - \end{array} \right\} 2$	$\left. \begin{array}{l} 25 - 15 \\ 18 - 25 \\ 16 - 25 \end{array} \right\} 2$	0勝3負	0.17	0.64	4	
④ 2位 香長 (高知)			0	0	2	$\left. \begin{array}{l} 20 - 25 \\ 8 - 25 \\ - \end{array} \right\} 2$	$\left. \begin{array}{l} 15 - 25 \\ 25 - 18 \\ 25 - 16 \end{array} \right\} 1$	1勝2負	0.40	0.60	3	

### 《女子グループ戦 試合結果》

#### 予選Aリーグ

チーム名	①	香川第一 香川	②	松山東雲 愛媛	③	野市 高知	④	南部 徳島	勝率	セット率	得失点率	順位
① 1位 香川第一 (香川)	$\left. \begin{array}{l} 17 - 25 \\ 18 - 25 \\ - \end{array} \right\} 2$		0	2	2	2	$\left. \begin{array}{l} 25 - 6 \\ 25 - 18 \\ - \end{array} \right\} 0$	2勝1負	2.00	1.24	2	
② 1位 松山東雲 (愛媛)			2	2	2	$\left. \begin{array}{l} 25 - 17 \\ 25 - 18 \\ - \end{array} \right\} 0$	$\left. \begin{array}{l} 25 - 18 \\ 25 - 19 \\ - \end{array} \right\} 0$	$\left. \begin{array}{l} 25 - 9 \\ 25 - 14 \\ - \end{array} \right\} 0$	3勝0負	MAX	1.58	1
③ 2位 野市 (高知)			0	0	0	$\left. \begin{array}{l} 16 - 25 \\ 19 - 25 \\ - \end{array} \right\} 2$	$\left. \begin{array}{l} 18 - 25 \\ 19 - 25 \\ - \end{array} \right\} 2$	$\left. \begin{array}{l} 23 - 25 \\ 18 - 25 \\ - \end{array} \right\} 2$	0勝3負	0.00	0.75	4
④ 2位 南部 (徳島)			0	0	2	$\left. \begin{array}{l} 6 - 25 \\ 18 - 25 \\ - \end{array} \right\} 2$	$\left. \begin{array}{l} 9 - 25 \\ 14 - 25 \\ - \end{array} \right\} 2$	$\left. \begin{array}{l} 25 - 23 \\ 25 - 18 \\ - \end{array} \right\} 0$	1勝2負	0.50	0.52	3

#### 予選Bリーグ

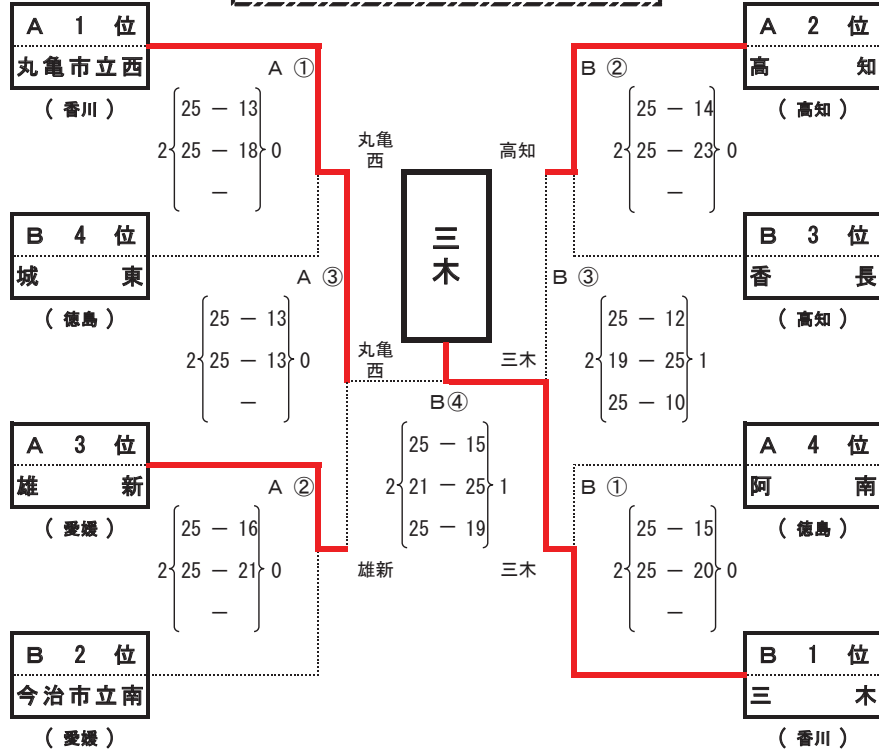
チーム名	①	香長 高知	②	富田 徳島	③	満濃 香川	④	松山市立南 愛媛	勝率	セット率	得失点率	順位
① 1位 香長 (高知)	$\left. \begin{array}{l} 13 - 25 \\ 22 - 25 \\ - \end{array} \right\} 2$		2	2	2	2	$\left. \begin{array}{l} 25 - 13 \\ 25 - 14 \\ - \end{array} \right\} 0$	3勝0負	MAX	1.50	1	
② 1位 富田 (徳島)			0	2	2	$\left. \begin{array}{l} 25 - 15 \\ 16 - 25 \\ 25 - 11 \end{array} \right\} 1$	$\left. \begin{array}{l} 25 - 22 \\ 25 - 22 \\ - \end{array} \right\} 0$	2勝1負	1.33	1.04	2	
③ 2位 満濃 (香川)			0	1	0	$\left. \begin{array}{l} 18 - 25 \\ 13 - 25 \\ - \end{array} \right\} 2$	$\left. \begin{array}{l} 15 - 25 \\ 25 - 16 \\ 11 - 25 \end{array} \right\} 2$	$\left. \begin{array}{l} 24 - 26 \\ 12 - 25 \\ - \end{array} \right\} 2$	0勝3負	0.17	0.71	4
④ 2位 松山市立南 (愛媛)			0	0	2	$\left. \begin{array}{l} 20 - 25 \\ 14 - 25 \\ - \end{array} \right\} 2$	$\left. \begin{array}{l} 22 - 25 \\ 22 - 25 \\ - \end{array} \right\} 2$	$\left. \begin{array}{l} 26 - 24 \\ 25 - 12 \\ - \end{array} \right\} 0$	1勝2負	0.50	0.63	3

# 第24回四国中学生バレーボール選抜優勝大会

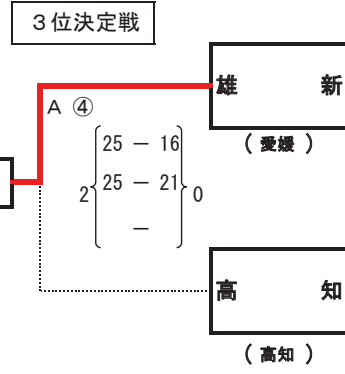
期日：平成31年3月16日(土)・17日(日)

とくぎんトモニアリーナ

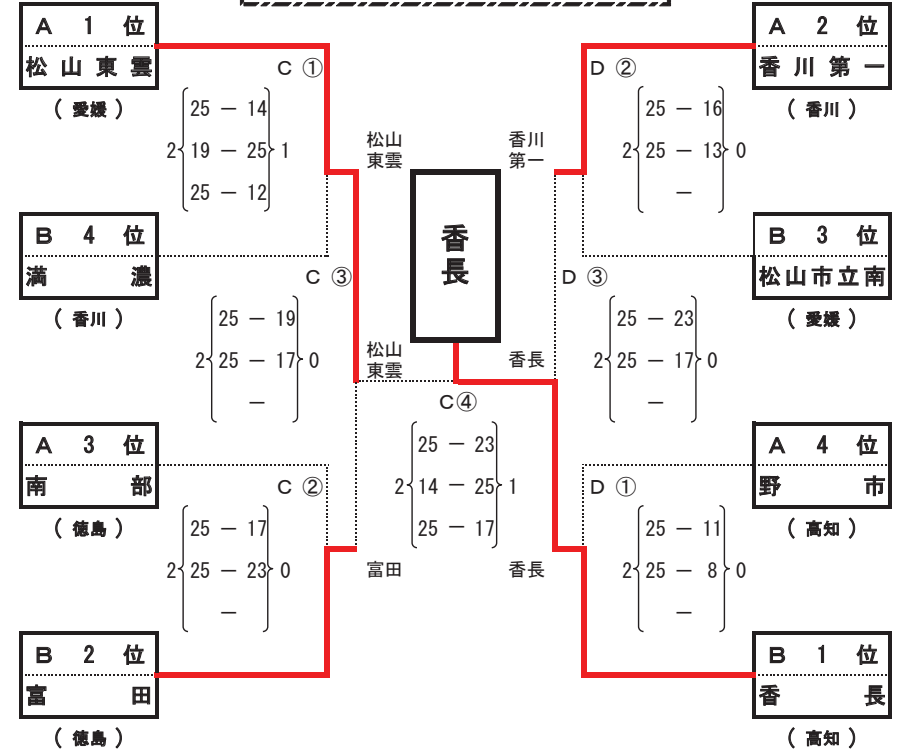
## 男子決勝トーナメント



優勝	三木町立 三木 中学校	12年ぶり 2回目
準優勝	丸亀市立 西 中学校	
第3位	松山市立 雄新 中学校	
第4位	私立 高知 中学校	



## 女子決勝トーナメント



優勝	南国市立 香長 中学校	初
準優勝	私立 松山東雲 中学校	
第3位	高松市立 香川第一 中学校	
第4位	徳島市 富田 中学校	

