

バレーボール競技

会場	丸亀市民体育館		期日	7月25日(火)、26日(水)				試合開始時刻	8:45	
		小豆	さ東	高松	綾坂	丸亀	仲善	三観	地域スポーツ団体等	合計
参加チーム数	男子	1	2	8	2	2	2	1	2	20
	女子	1	2	8	2	2	2	3	1	21
シード権	男子	2		1, 3		4				
	女子			1	4	3	2			

<大会役員>

部	長	木村 文昭								
副部	長	山下 孝	仁谷 美樹	谷本 佳昭						
救護	務	大林 麻佑 (25日)	横山 遥香 (26日)							
総務	事	末澤 和士	近藤 匡史	三好 直美						
総務	務	高橋 すみれ	植松 彩香	信原 しずく	三木 亜優美	八木 友子				
		六車 信子	大野 岬	高野 沙苗	森 愛美	近藤 陽子				
		池田 彰子								
競技	技	河田 悦司	矢野 美涼	熊野 誉絵	豊島 大輔	山本 佳子				
		桑島 正和	香川 茜	岡 雅彦						
審判	判	高橋 宏行	綾田 英治	徳永 貴仁	西山 晃平	萱原 恭弘				
		坂井 建太	角谷 健太	小柳 昌弘	木村 庄吾	稲木 梨沙				
		岩部 猛	矢野 秀樹	佐藤 侑樹	中西 俊輔	丸野 裕太				
		古本 夏巳	濱名 浩之	槍水 智哉	端山 陽介	嶋田 国照				
		松崎 均	徳永 勝也	角 也寸志	井口 結	大西 俊輝				
		河野 証憲	寒川 大亮	藤井 康平	草薙 泰人	西山 亮平				
		熊野 恵太								

<組み合わせトーナメント>

(男子)

男子トーナメントの組み合わせ図。4回戦(④)から始まり、3回戦(③)、2回戦(Ⅱ, Ⅰ)、1回戦(①, ②)を経て、最終的に20チームが参加する。各試合の会場(コート)と開始時刻が右側の表に記載されている。

コート	試合順	試合開始時刻	試合結果
A	1	25日 8:45	-
	2	" 10:00	-
	3	" 11:00	-
	4	" 12:15	-
	5	" 13:15	-
	6	" 14:15	-
B	①	25日 8:45	-
	②	" 10:00	-
	③	" 11:00	-
	④	" 12:15	-
	⑤	" 13:15	-
	⑥	" 14:15	-
A	①	26日 9:00	-
	②	" 10:00	-
	③	" 11:15	-
	④	" 13:00	-
B	I	26日 9:00	-
	II	" 10:00	-
	III	" 11:15	-

(女子)

女子トーナメントの組み合わせ図。4回戦(④)から始まり、3回戦(③)、2回戦(Ⅱ, Ⅰ)、1回戦(①, ②)を経て、最終的に21チームが参加する。各試合の会場(コート)と開始時刻が右側の表に記載されている。

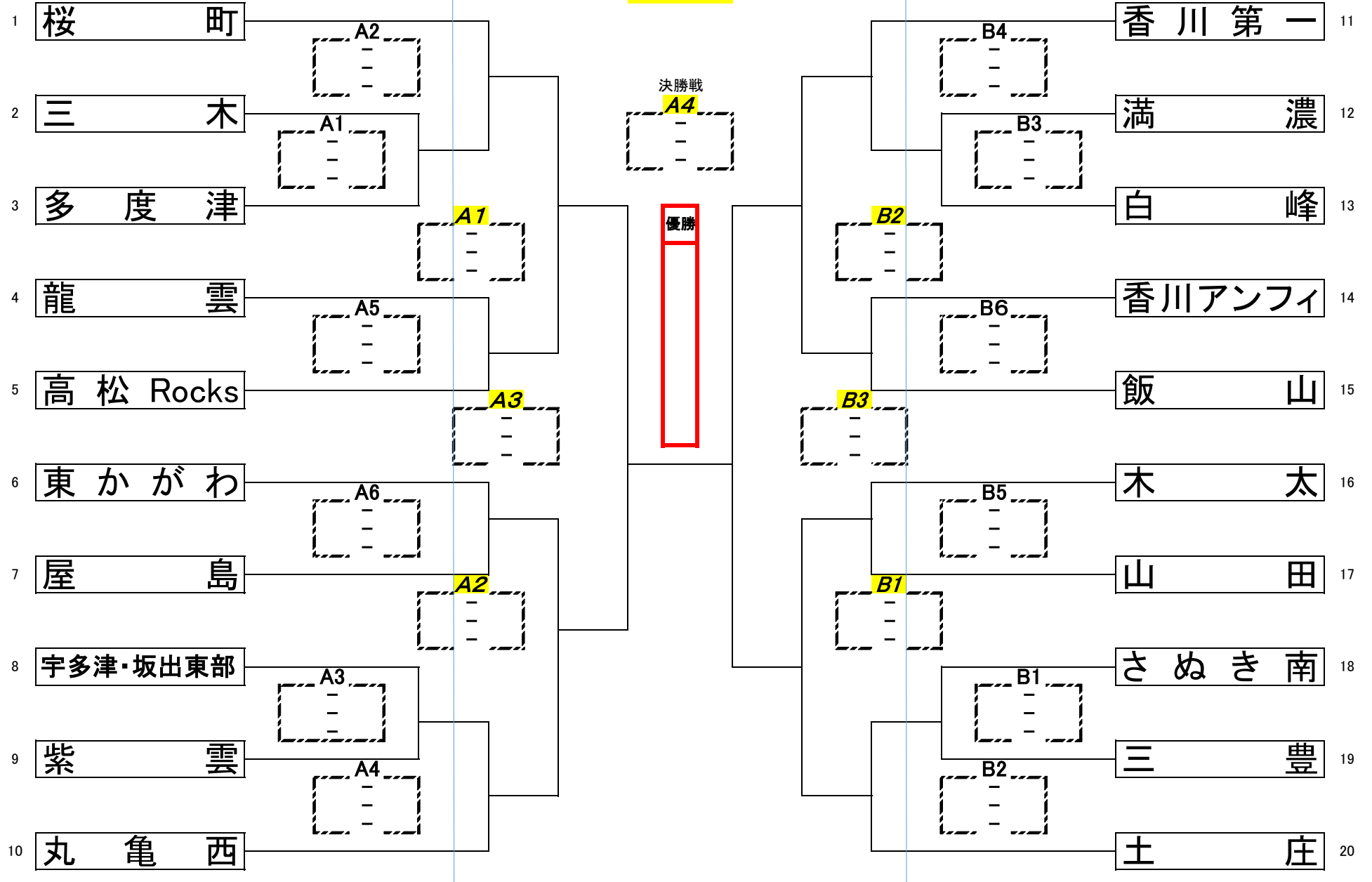
コート	試合順	試合開始時刻	試合結果
C	1	25日 8:45	-
	2	" 10:00	-
	3	" 11:00	-
	4	" 12:15	-
	5	" 13:15	-
	6	" 14:30	-
	7	" 15:30	-
D	①	25日 8:45	-
	②	" 10:00	-
	③	" 11:00	-
	④	" 12:15	-
	⑤	" 13:15	-
	⑥	" 14:15	-
C	①	26日 9:00	-
	②	" 10:00	-
	③	" 11:15	-
	④	" 13:00	-
D	I	26日 9:00	-
	II	" 10:00	-
	III	" 11:15	-

令和5年度 香川県中学校総合体育大会バレーボール競技【男子の部】

25日(火)

26日(水)

25日(火)



令和5年度 香川県中学校総合体育大会バレーボール競技【女子の部】

25日(火)

26日(水)

25日(火)

