

# バレーボール競技

会場	三豊市総合運動公園体育館	期日	7月23日(土)、24日(日) 7月26日(火)	試合開始時刻	8:45				
		小豆	さ東	高松	綾坂	丸亀	仲善	三観	合計
参加チーム数	男子	1	2	8	2	2	2	1	18
	女子	1	2	8	2	2	2	3	20
シード権	男子		1	3	2	4			
	女子			1,3,4		2			

## <大会役員>

部	長	木村	文昭																	
副部	長	山下	孝	小川	浩	仁谷		美樹												
救護	事務	篠原	麻佑	田中	裕理															
総務	事務	末澤	和士	近藤	匡史	信原		しずく		三木	亜優美		八木	友子						
総務	事務	高橋	すみれ	植松	彩香	信原		しずく		三木	亜優美		八木	友子						
		六車	信子	椿山	椎奈	大路		岬		高野	沙苗		森	愛美						
競技	技	小柳	美樹	池田	彰子	白井		聡子												
		河田	悦司	久保	美涼	石川		夏帆		熊野	誉絵		豊島	大輔						
		吉岡	貴之	三好	直美	香川		茜		山本	佳子		長尾	和幸						
審判	判	桑島	正和																	
		高橋	宏行	綾田	英治	徳永		貴仁		岡	雅彦		萱原	恭弘						
		坂井	建太	角谷	健太	小柳		昌弘		木村	庄吾		稲木	梨沙						
		岩部	猛	矢野	秀樹	佐藤		侑樹		中西	俊輔		丸野	裕太						
		古本	夏巳	濱名	浩之	角		智哉		端山	陽介		嶋田	国照						
		松崎	均	徳永	勝也	角		也寸志		井口	井口		大西	俊輝						
		河野	証憲	寒川	大亮	藤井		康平		谷本	佳昭									

## <組み合わせ>

(男子)

コート	試合順	試合開始時刻	試合結果
A	1	24日 8:45	-
	2	" 10:00	-
	3	" 11:00	-
	4	" 12:15	-
	5	" 13:15	-
	6	" 14:15	-
	7	" 15:30	-
B	①	24日 8:45	-
	②	" 10:00	-
	③	" 11:00	-
	④	" 12:15	-
	⑤	" 13:15	-
	⑥	" 14:15	-
	⑦	" 15:30	-
A	①	26日 14:00	-
B	②	" 14:00	-
A	③	" 15:15	-

(女子)

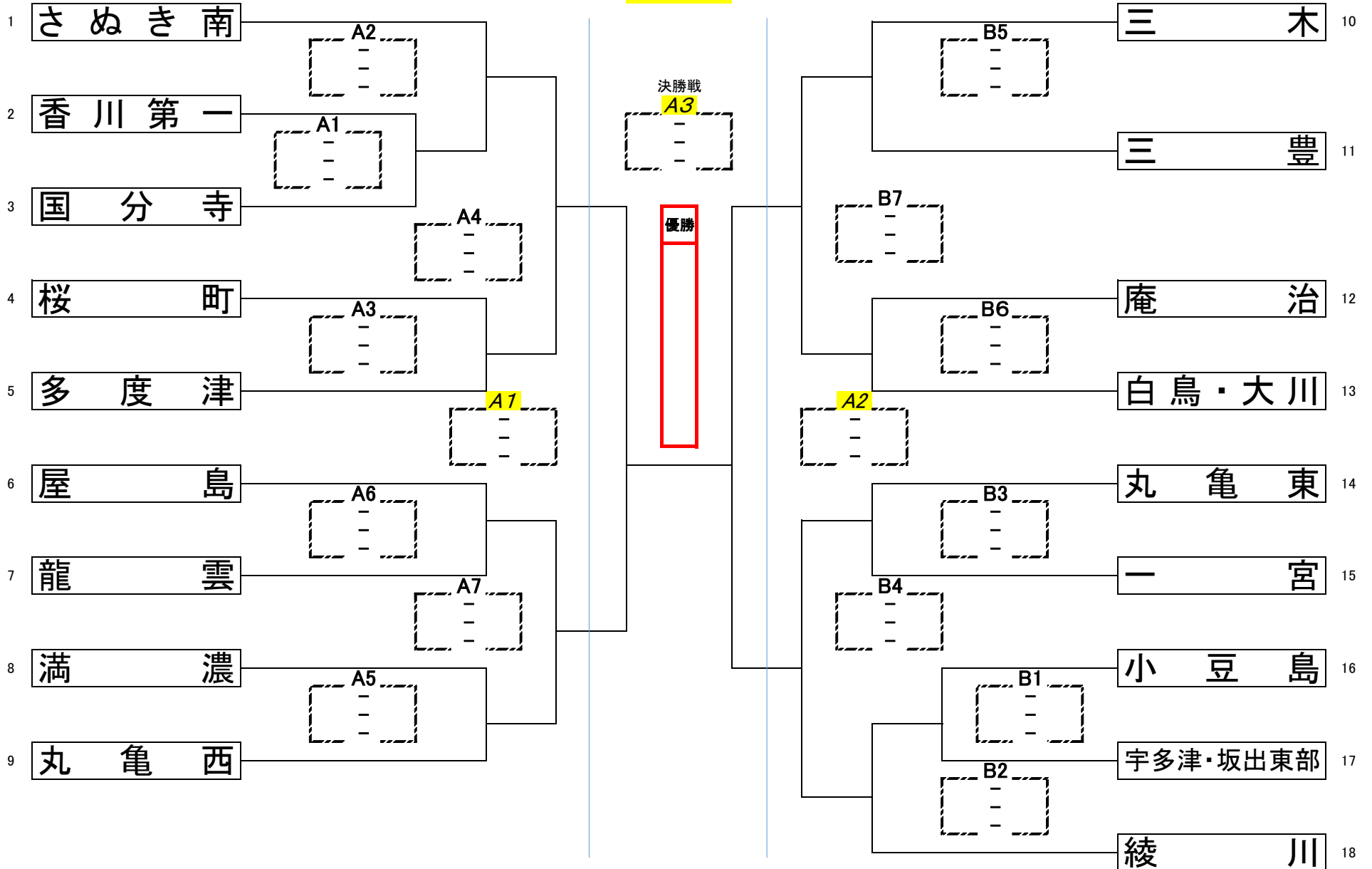
コート	試合順	試合開始時刻	試合結果
A	1	23日 8:45	-
	2	" 10:00	-
	3	" 11:00	-
	4	" 12:15	-
	5	" 13:15	-
	6	" 14:15	-
B	①	23日 8:45	-
	②	" 10:00	-
	③	" 11:00	-
	④	" 12:15	-
	⑤	" 13:15	-
	⑥	" 14:15	-
A	①	26日 8:45	-
	②	" 9:45	-
	③	" 11:00	-
	④	" 12:15	-
B	I	26日 8:45	-
	II	" 9:45	-
	III	" 11:00	-

令和4年度 香川県中学校総合体育大会バレーボール競技【男子の部】

24日(日)

26日(火)

24日(日)



令和4年度 香川県中学校総合体育大会バレーボール競技【女子の部】

23日(土)

26日(火)

23日(土)

