

# バレーボール競技

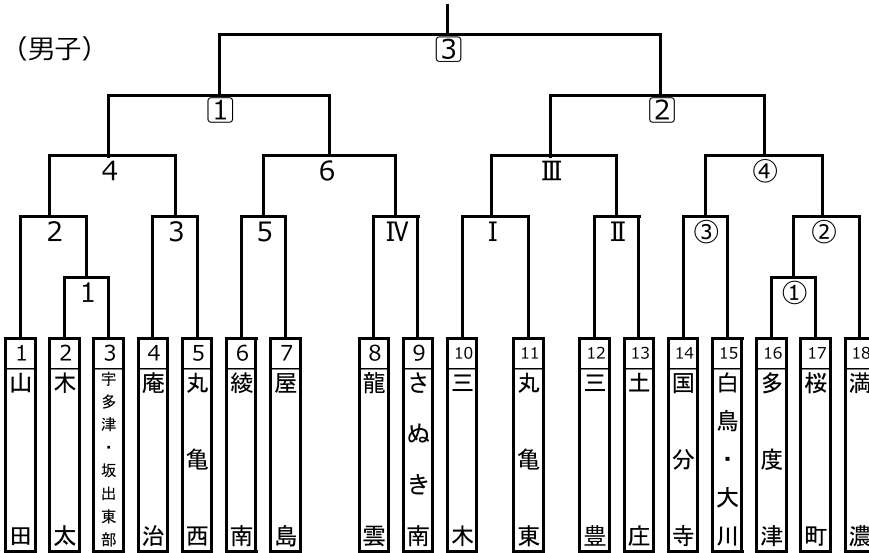
会場	丸亀市民体育館	期日	7月24日(土)、25日(日) 7月27日(火)	プロト時刻	9:00(24,25日) 9:30(27日)
----	---------	----	-----------------------------	-------	---------------------------

		小豆	さ東	高松	綾坂	丸亀	仲善	三観	合計
参加チーム数	男子	1	2	8	2	2	2	1	18
	女子	1	2	8	2	2	2	3	20
シード権	男子		4	1,3			2		
	女子		4	2		1,3			

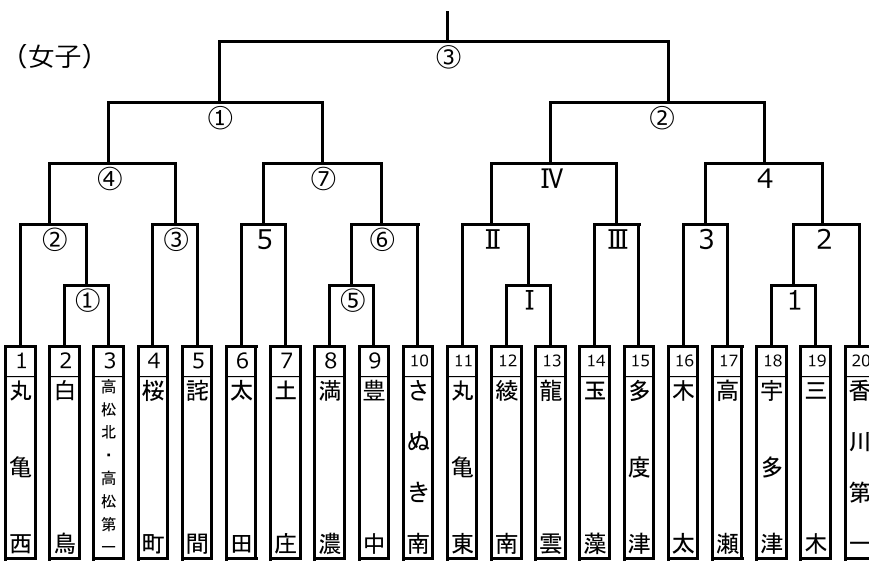
<大会役員>

部	長	木村 文昭								
副部	長	仁谷 美樹	白川 常俊	本庄 勝	山下 孝	小川 浩				
救護	護	崎山 奈美	山根 花	篠原 麻佑	池田 彰子	白井 聡子				
総務	事務	末澤 和士	谷本 佳昭	石川 夏帆	河野 証憲	森 愛美				
総務	事務	高橋 すみれ	中澤 奈緒美	八木 友子	六車 信子	椿山 椎奈				
競技	技	岩部 猛	坂井 風花	熊野 和志	高野 沙苗	矢野 秀樹				
		三枝 理子	大路 岬	香川 誉絵	高野 沙苗	三木 亜由美				
		小野 智史	河田 悦司	熊野 大亮	亀井 宏明	山本 佳子				
		小柳 美樹	木村 庄吾	寒川 直美	近藤 匡史					
審判	判	佐藤 侑樹	吉岡 貴之	嶋田 国照	香川 茜					
		小倉 直毅	松崎 均	岡 雅彦	濱名 浩之	坂井 建太				
		高橋 宏行	綾田 英治	稲木 梨沙	中西 俊輔	徳永 貴仁				
		小柳 昌弘	久保 美涼	端山 陽介	濱野 勇	角 也寸志				
		久保 孝彰	檜水 智哉	大西 俊輝	萱原 恭弘	西山 晃平				
		桑島 正和	井口 結							
		角谷 健太								

<組み合わせ>



コート	試合順	プロト時刻	試合結果
A	1	1日目 9:00	-
	2	" 10:15	-
	3	" 11:15	-
	4	" 12:30	-
	5	" 13:30	-
	6	" 14:45	-
B	I	1日目 9:00	-
	II	" 10:15	-
	III	" 11:30	-
	IV	" 12:30	-
C	①	1日目 9:00	-
	②	" 10:15	-
	③	" 11:15	-
	④	" 12:30	-
A	①	2日目 9:30	-
	②	" 追い込み	-
	③	" 追い込み	-



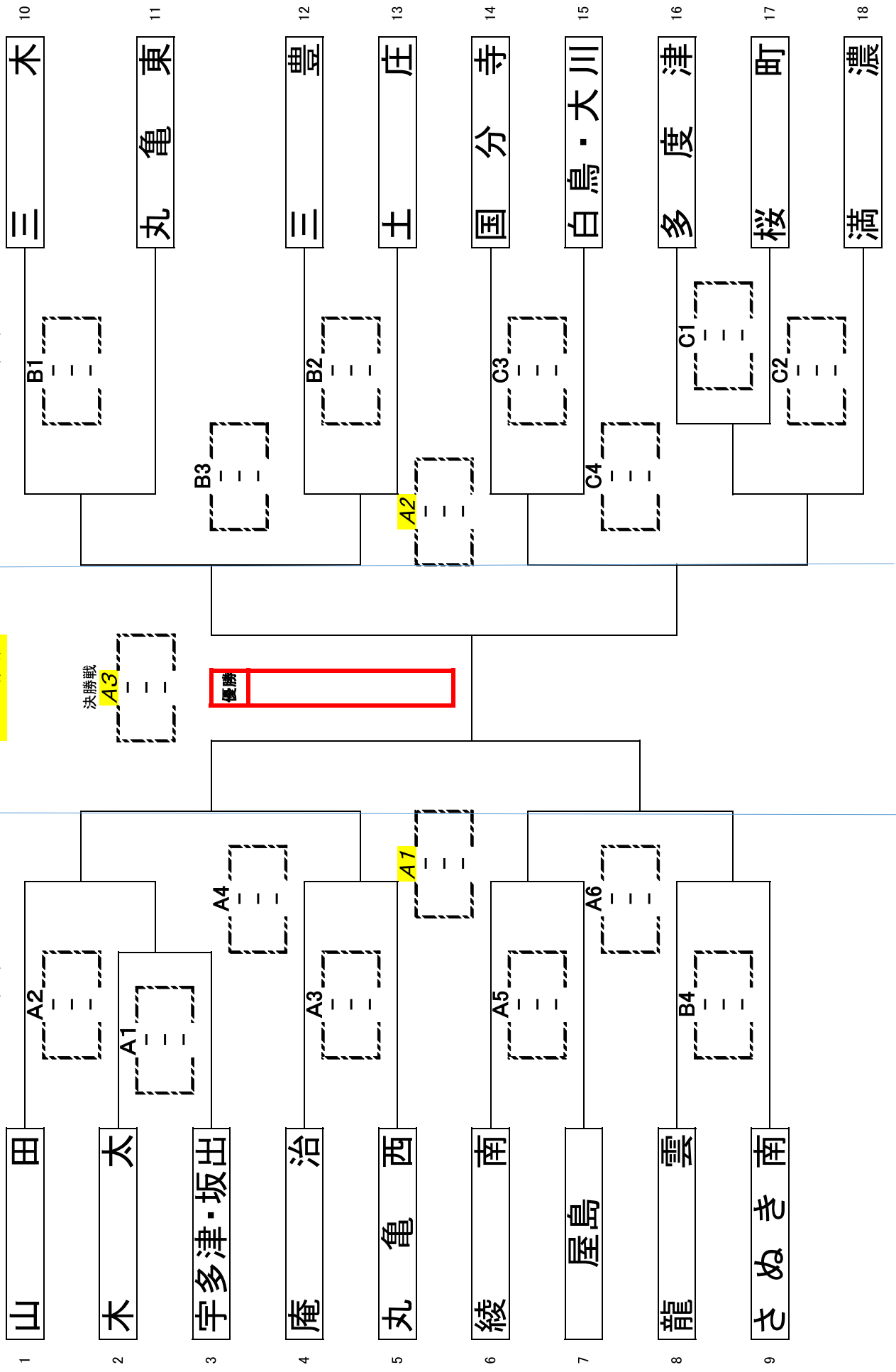
コート	試合順	プロト時刻	試合結果
A	1	1日目 9:00	-
	2	" 10:15	-
	3	" 11:15	-
	4	" 12:30	-
	5	" 13:30	-
B	I	1日目 9:00	-
	II	" 10:15	-
	III	" 11:15	-
	IV	" 12:30	-
C	①	1日目 9:00	-
	②	" 10:15	-
	③	" 11:15	-
	④	" 12:30	-
	⑤	" 13:30	-
	⑥	" 14:30	-
	⑦	" 15:30	-
C	①	2日目 9:30	-
	②	" 追い込み	-
	③	" 追い込み	-

令和3年度 香川県中学校総合体育大会バレーボール競技【男子の部】

24日(土)

27日(火)

24日(土)

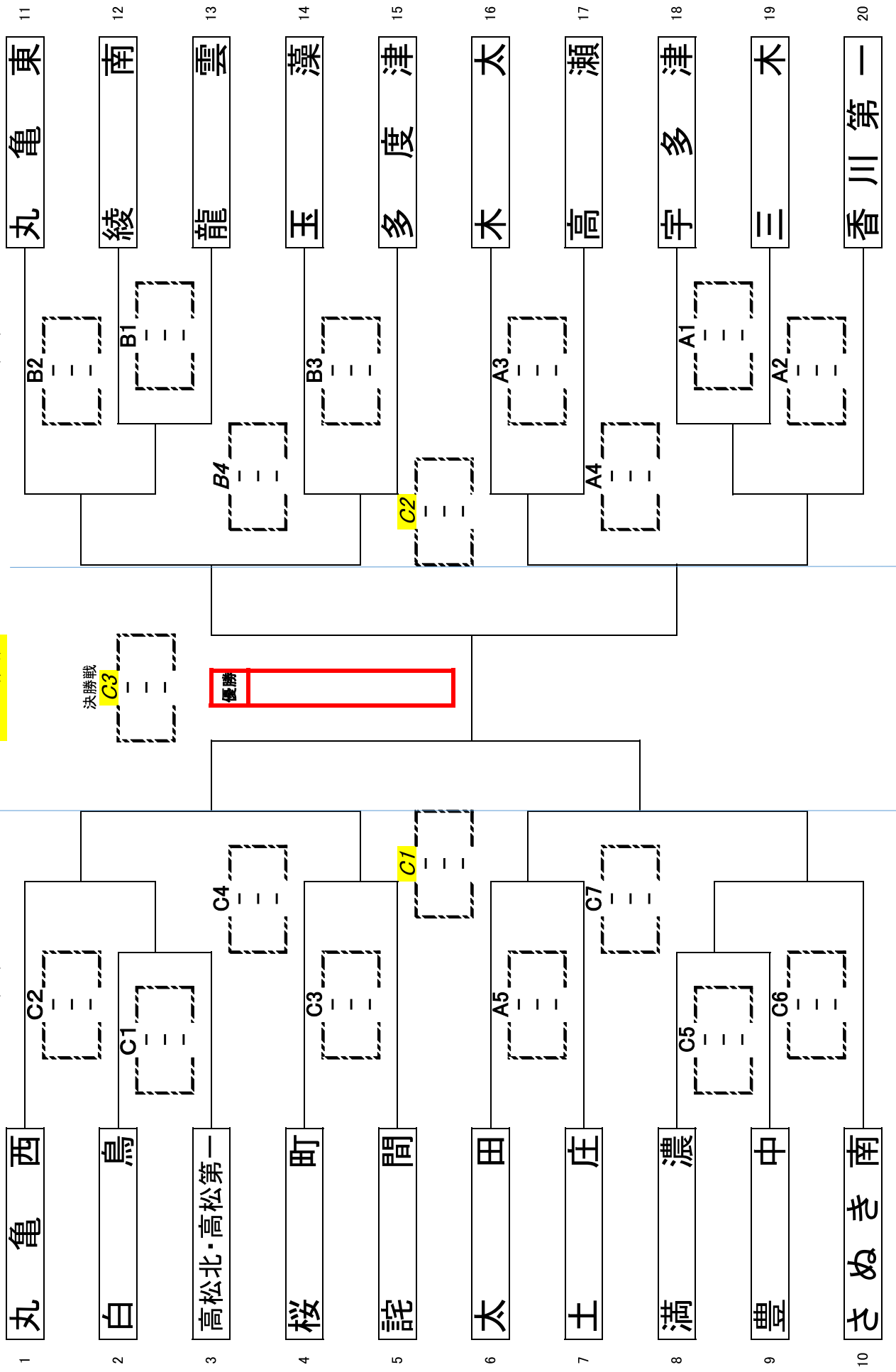


令和3年度 香川県中学校総合体育大会バレーボール競技【女子の部】

25日(日)

27日(火)

25日(日)



## 県総体出場チームへのお知らせ

- ①サブコートは、試合待ちの時に、ボールを使用せず、アップ程度の練習を行う場合のみ使用可能とします。  
※サブコートにネットは張りません。  
また、空調は入らず大変暑い場所なので熱中症に十分に気を付けてください。  
(コロナ感染予防のため、扉は全て開放します。)
- ②前回配布した、チームの入場可能時刻を再確認してください。  
また、観戦者（保護者）は、時間差で入場していただきます。  
該当試合のプロト時刻 10 分前を予定しています。  
選手・スタッフとは一緒に入れませんので、ご注意ください。
- ③観戦者（保護者）に関して、  
試合終了後は、連続試合でない場合は観客席を空けていただき、館外へ一旦退場していただきます。※荷物も一旦外へ。  
例) 1 試合目?2 試合目連続=STAY 可能  
2 試合目?4 試合目で 3 試合目は試合無し=2 試合目終了時点で館外へ  
※※選手・スタッフは、館内に残ることは可能。ただし、指定の場所で。
- ④空調費を今大会も徴収します。  
1 試合当たり@4,000 円を予定しています。  
例) 3 試合=@12,000 円、1 試合=@4,000 円  
※マッチアップした試合数で計算します。補助役員の試合は含みません。  
※大会最終日も徴収します。  
※熱中症予防対策のため、ご理解とご協力をお願いします。
- ⑤随時、大会までにこういった情報を流していきます。  
今回は、観客席割をアナウンスする予定です。

## 大会役員の先生方へのお知らせ

- ⑥大会要項をご覧いただき、役員用務のご協力をお願いします。  
ただし、別セクションの役割も兼務していただくことが十分に考えられます。  
審判服やホイッスルの準備をお忘れなく！  
例) 総務事務と審判 競技と審判 総務と審判 総務と救護 等